

**PRODUKTINFO** | NATÜRLICHE LÜFTUNGS-/  
BRANDLÜFTUNGSSYSTEME (NRA)

## LABYRINTH 1S/2S/2E

### PRODUKTFUNKTION:

*Das Lüftungssystem Labyrinth nutzt die thermische Last innerhalb eines Gebäudes zur natürlichen, regensicheren Lüftung, in Abhängigkeit von Druck- und Temperaturdifferenz. Die labyrinthartig geformten Lamellen ermöglichen eine kontinuierliche, wettergeschützte Entlüftung*

### PRODUKTANWENDUNG:

*Einsatzbereiche sind Branchen, die große Mengen an Wärme erzeugen, wie Stahlwerke, Walzwerke, Gießereien, Kraftwerke etc.*

### PRODUKTVORTEILE:

*Der Labyrinth ist durch sein geringes Gewicht auf nahezu jede Dachkonstruktion montierbar. Zudem sorgt seine flache Gerätehöhe dafür, dass der Labyrinth im Vergleich zu herkömmlichen Lüftern bedeutend weniger windanfällig ist. Gerätehöhe, -länge und -breite sind variabel, abhängig von den individuellen Bedürfnissen.*

**Technische Details auf der Rückseite**



## Technische Informationen

Das Colt-Lüftungssystem Labyrinth wird aus hochwertigem legiertem Aluminium gefertigt. Das Lüftungssystem Labyrinth nutzt die Thermik innerhalb eines Gebäudes zur natürlichen Entlüftung, in Abhängigkeit von Druck- und Temperaturdifferenz. Die Variante 2E ist als automatisches Brandlüftungssystem nach EN 12101-2 zertifiziert.

Die Lamellen bilden labyrinthförmige Kanäle, wodurch eine regensichere Lüftung und gleichzeitig ein Lichteintritt gewährleistet ist. Die mittig- und auf der Anströmseite angebrachten Aufkantungen der Lamellen bilden Rinnen zum Ablauf des Regenwassers in die seitlichen Sammelschienen, von wo es zum Dach weitergeleitet wird. Zur Vermeidung unnötiger Energieverluste bei Betriebsruhe kann das System mit einer Verschlusseinrichtung versehen werden. Diese Verschlusseinrichtung kann sowohl elektrisch (24V oder 230V) als auch pneumatisch angesteuert werden.

Der Labyrinth bietet kostengünstige Entlüftung für Branchen, die große Mengen an Wärme erzeugen, wie Stahlwerke, Walzwerke, Gießereien, Kraftwerke, etc. Seine flache Bauhöhe macht den Labyrinth äußerst windunanfällig.

Die labyrinthartig geformten Lamellen ermöglichen eine kontinuierliche, wettergeschützte Entlüftung.

Der Labyrinth ist in der Breite variabel und in mm-Schritten bestellbar. Die angebotene Geräteöffnungsbreite beträgt mindestens 500 mm und reicht bis maximal 3.800 mm. Der Labyrinth ist durch sein geringes Gewicht auf nahezu jede Dachkonstruktion montierbar. Der Einbauwinkel kann, um eine maximale Regensicherheit zu gewährleisten, eine Neigung bis zu 5° auf der Querachse vorweisen.

Als Schalldämmung kommen Schalldämpferkullissen zum Einsatz. Diese bestehen aus einem verzinkten Stahlblechrahmen mit innenliegendem schallabsorbierendem Material. Die Kullissen werden an der Unterseite der Lamellen montiert, so dass sie den Luftdurchsatz nicht beeinflussen. Die Kullissen können auch nachträglich eingebaut werden, wenn im Vorfeld hierfür Vorkehrungen getroffen wurden.

### KEY FEATURES

## Wirtschaftliche Entlüftung

*Besonders zur täglichen, regensicheren Lüftung geeignet*

Labyrinth 2E ist **EN-12101-2** zertifiziert

*Aufgrund der modularen Bauweise sehr montagefreundlich*

**Flexibel in der Breite, unendlich in der Länge**

## Schallschutz

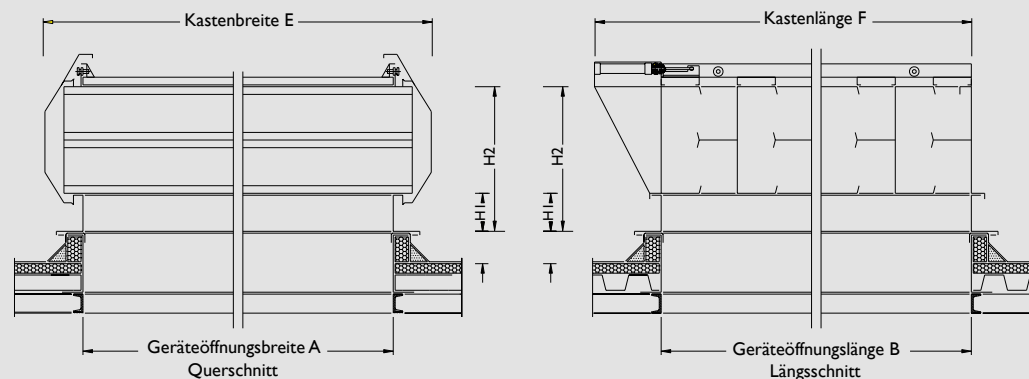
*Schallschutzkullissen bestehen aus verzinkten Stahlblechrahmen mit innenliegendem schallabsorbierendem Material*

**2** verschiedene Ausführungsvarianten 1S und 2S/2E

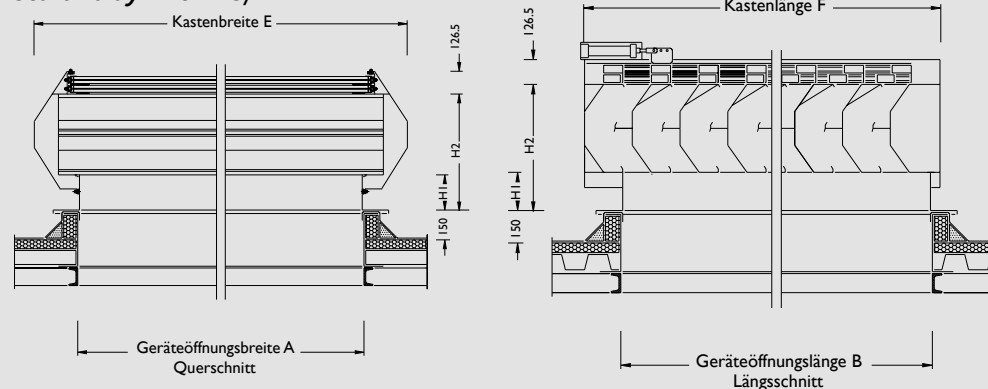
## Abnehmbare Seitenteile

*einfache Reinigung der Lamellen.*

### Detail Labyrinth 1S



### Detail Labyrinth 2S/2E



### ABMESSUNGEN (mm)

TYP	Geräteöffnungs- breite A	Geräteöffnungs- länge B	Basishöhe H1	Gerätehöhe H2	Breite E	Länge F	Flansch- breite	Flansch- länge
1S - 200	minimal	In 400 mm Schritten	200	780	A + 410	B + 100	A + 250	B + 250
1S - 500	500 bis		555	1135				
1S - 750	maximal		805	1385				
1S - 1000	3800		1055	1635				
2S/2E - 200	minimal	In 250 mm Schritten	207	795	A + 490	B + 285	A + 250	B + 250
2S/2E - 500	500 bis		555	1143				
2S/2E - 750	maximal		805	1393				
2S/2E - 1000	3800		1055	1643				



Scannen Sie den QR-Code für die aktuellste Version  
Version 1.3-08-2023

[www.coltinfo.de](http://www.coltinfo.de) | [www.coltinfo.ch](http://www.coltinfo.ch) | [www.coltinfo.at](http://www.coltinfo.at)

© Kingspan Holdings (Irl) Limited 2023

Die in dieser Broschüre enthaltenen Informationen werden zum Zeitpunkt der Veröffentlichung als korrekt angesehen. Colt International GmbH behält sich das Recht vor, die Produktspezifikationen ohne Vorankündigung zu ändern oder zu ergänzen, da wir uns zu ständigen Verbesserungen und gesetzlichen Änderungen verpflichtet haben.